

CVMS1310-VIR

Telecamera dome di rete antivandalismo varifocale CMOS 1.3 Megapixel

VANDERBILT

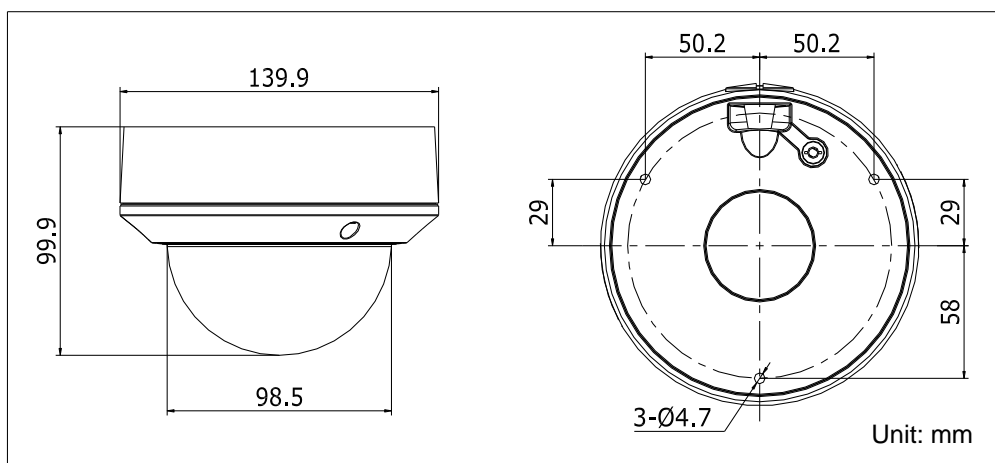


La serie Eventys offre varianti con un'efficienza di compressione fino a H.264 IP e tecnologia codec ottimizzata, con due registratori video di rete (NVR). Con una semplice procedura di configurazione questi prodotti offrono funzionalità e flessibilità eccezionali e sono perfetti per piccole e medie installazioni.

La telecamera dome IP CVMS1310-VIR Eventys presenta una risoluzione 1.3MP con lente varifocale. L'alimentazione e il collegamento della telecamera dome è un'operazione semplice e diretta grazie all'uso di alimentazione tramite Ethernet (PoE). Accoppiate ad un'allocatione di indirizzo IP automatica, il rilevamento automatico del dispositivo e la connessione (da NVR Eventys), le telecamere IP Eventys sono realmente Plug and Play. Resistenti, affidabili e adatte ad una vasta gamma di applicazioni, le telecamere sono integrate in un alloggiamento impermeabile IP67, mentre la scansione progressiva CMOS avanzata consente alla telecamera di ottenere i valori da ciascun pixel nel sensore e la scansione per produrre un'immagine completa.

Caratteristiche principali:

- Risoluzione fino a 1.3 megapixel (1280 × 960)
- Compressione video standard con un alto rapporto di compressione
- Codifica ROI (regione di interesse)
- CMOS a scansione progressiva, cattura movimento video senza margine inciso
- Supporto dual stream
- LED a infrarossi ad alte prestazioni e lunga durata, intervallo IR di ca. 20-30 metri
- Slot incorporato per scheda micro SD/SDHC/SDXC, fino a 128 GB
- Filtro esclusione IR con commutazione automatica
- Power Over Ethernet (PoE)
- Livello di protezione ingresso: IP67
- Otturatore elettronico per diversi ambienti di sorveglianza
- Protezione urti: IK10
- Altre funzioni: ripristino, heartbeat, specchio, ecc.
- Supporto rilevamento antintrusione e rilevamento attraversamento linea
- VCA è supportato dalla telecamera IP



Specifiche tecniche

Modello	CVMS1310-VIR
Telecamera	
Sensore immagine	CMOS a scansione progressiva 1/3"
Illuminazione min.	0.014 lux a (F1.4, AGC ON), 0 Lux con IR ON
Velocità otturatore	da 1/3 s a 1/100.000 s
Ottica	2,8 - 12 mm a F1.4, Angolo di campo: 98°-30,2°
Regolazione dell'angolo	Pan:0° - 355°, Tilt: 0° - 75°, Rotazione: 0° - 355°
Attacco ottica	Ø 14
Giorno / Notte	Filtro esclusione IR con commutazione automatica
Riduzione rumore digitale	3D DNR
Wide dynamic range (gamma dinamica estesa)	WDR digitale
Standard di compressione	
Compressione video	H.264 / MJPEG
Tipo di compressione H.264	Profilo principale
Frequenza di bit video	32 Kbps – 8 Mbps
Dual Stream	Sì
Immagine	
Risoluzione max.	1280 x 960
Velocità fotogramma	50 Hz: 25 fps (1280 x 960), 25 fps (1280 x 720), 25 fps (704 x 576),

	25 fps (640 x 480) 60 Hz: 30 fps (1280 x 960), 30 fps (1280 x 720), 30 fps (704 x 576), 30 fps (640 x 480)
Impostazioni immagine	Modalità remota, saturazione, luminosità, contrasto regolabile dal software del cliente o browser Web
Compensazione controluce	Sì, zone opzionale
ROI	Supporto
Rete	
Storage di rete	NAS (Supporto NFS, SMB/CIFS)
Attivatore allarmi	Rilevazione manomissioni, Rilevazione attraversamento linea, Rilevazione movimento, Analisi dinamica, Allarme manomissione, Disconnessione di rete, Conflitto indirizzo IP, Eccezione archiviazione
Protocolli	TCP/IP, ICMP, HTTP, HTTPS, FTP, DHCP, DNS, DDNS, RTP, RTSP, RTCP, PPPoE, NTP, UPnP, SMTP, SNMP, IGMP, 802.1X, QoS, IPv6, Bonjour
Sicurezza	Ripristino con un tasto, Ottimizzato per ridurre lo sfarfallio 50/60 Hz influenza, Dual stream, Heartbeat, Specchio, Protezione via password, Maschera di privacy, Filigrana, Filtro indirizzo IP, Accesso anonimo
Standard	ONVIF Profilo S
Interfaccia	
Interfaccia di comunicazione	1 interfaccia Ethernet RJ45 10M/100M
Uscita video	Uscita composito 1Vp-p (75 Ω/BNC)
Memoria on-board	Slot incorporato per micro scheda SD/SDHC/SDXC, fino a 128 GB, scheda non inclusa
Generale	
Condizioni di funzionamento	-30 °C ~ +60 °C (-22 °F – 140 °F) Umidità 95% o meno (senza condensa)
Alimentazione	12 V DC ± 10% PoE (802.3af)
Consumo	Max. 5 W
Livello di protezione ingresso	IP67
Protezione urti	IK10
Intervallo IR	Ca. 30 metri
Dimensioni	∅ 140 x 99.9 mm (∅ 5.51" x 3.94")
Peso	1000 g

Codici di ordinazione

Tipo	Codice	Descrizione	Peso
CVMS1310-VIR	V54561-C139-A100	CVMS1310-VIR 1.3MP dome IR Varif. Vand.	1000 g
