

CVMW2010-VIR

Telecamera dome di rete antivandalismo varifocale gamma dinamica estesa 2 Megapixel

VANDERBILT

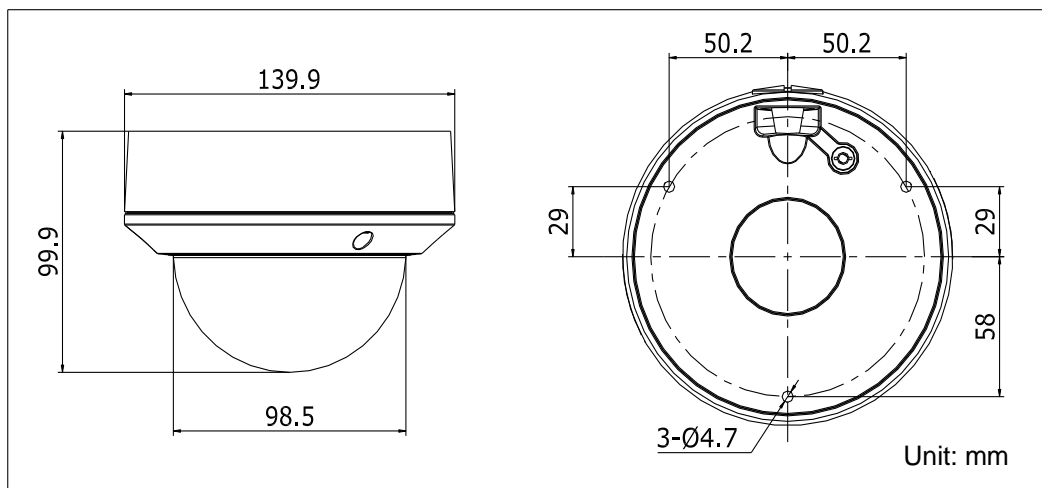


La serie Eventys offre varianti con un'efficienza di compressione fino a H.264+ IP e tecnologia codec ottimizzata, con due registratori video di rete (NVR). Con una semplice procedura di configurazione questi prodotti offrono funzionalità e flessibilità eccezionali e sono perfetti per piccole e medie installazioni.

La telecamera dome WDR IP CVMS2010-VIR Eventys presenta una risoluzione 2MP con una lente varifocale. L'alimentazione e il collegamento della telecamera dome è un'operazione semplice e diretta grazie all'uso di alimentazione tramite Ethernet (PoE). Accoppiate ad un'allocazione di indirizzo IP automatica, il rilevamento automatico del dispositivo e la connessione (da NVR Eventys), le telecamere IP Eventys sono realmente Plug and Play. Resistenti, affidabili e adatte ad una vasta gamma di applicazioni, le telecamere sono integrate in un alloggiamento impermeabile IP67, mentre la scansione progressiva CMOS avanzata consente alla telecamera di ottenere i valori da ciascun pixel nel sensore e la scansione per produrre un'immagine completa.

Caratteristiche principali:

- CMOS a scansione progressiva 1/2,8"
- Risoluzione fino a 2 megapixel
- Gamma dinamica estesa (120 dB)
- 3D DNR
- Obiettivo 2,8-12 mm
- Intervallo IR fino a 30 metri
- Slot incorporato per scheda micro SD/SDHC/SDXC, fino a 128 GB
- 12V DC \pm 10% & PoE(802.3af)
- Supporto H.264+
- IP67
- IK10
- Supporto rilevamento antintrusione e rilevamento attraversamento linea
- VCA è supportato dalla telecamera IP



Specifiche tecniche

Modello	CVMW2010-VIR
Telecamera	
Sensore immagine	CMOS a scansione progressiva 1/2,8"
Illuminazione min.	0.014 Lux a (F1.4, AGC ON), 0 Lux con IR ON
Velocità otturatore	1/3 s ~ 1/10.000 s
Otturatore lento	Supporto
Ottica	2,8 - 12 mm a F1.4
Regolazione dell'angolo	Pan: 0° - 355°, Tilt: 0° - 75°, Rotazione: 0° - 355°
Attacco ottica	Ø 14
Giorno / Notte	Filtro esclusione IR con commutazione automatica
WDR	120dB
Compressione	
Compressione video	H.264 / MJPEG / H.264+
Tipo H.264	Profilo principale
Frequenza di bit video	32 Kbps – 16 Mbps
Dual stream	Si

Immagine	
Risoluzione max.	1920 x 1080
Velocità fotogramma	50 Hz: 25fps (1920 x 1080), 25fps (1280 x 960), 25fps (1280 x 720) 60 Hz: 30fps (1920 x 1080), 30fps (1280 x 960), 30fps (1280 x 720)
Impostazioni immagine	Modalità remota, saturazione, luminosità, contrasto regolabile dal software del cliente o browser Web
Compensazione controllo luce	Sì, zone opzionale
ROI	Supporto
Rete	
Storage di rete	NAS (Supporto NFS, SMB/CIFS)
Attivatore allarmi	Rilevazione manomissioni, Rilevazione attraversamento linea, Rilevazione movimento, Analisi dinamica, Allarme manomissione, Disconnessione di rete, Conflitto indirizzo IP, Eccezione archiviazione
Protocolli	TCP/IP, UDP, ICMP, HTTP, HTTPS, FTP, DHCP, DNS, DDNS, RTP, RTSP, RTCP, PPPoE, NTP, UPnP, SMTP, SNMP, IGMP, 802.1X, QoS, IPv6, Bonjour
Sicurezza	Ripristino con un tasto, Prevenzione schizzi, Dual stream, Heartbeat, Specchio, Protezione via password, Maschera di privacy, Filigrana, Filtro indirizzo IP, Anonimo
Standard	ONVIF Profilo S
Interfaccia	
Interfaccia	1 interfaccia Ethernet RJ45 10M/100M
Memoria on-board	Slot incorporato per micro scheda SD/SDHC/SDXC, fino a 128 GB, scheda non inclusa
Uscita video	Uscita composito 1Vp-p (75 Ω/BNC)
Generale	
Condizioni di funzionamento	-30 °C ~ +60 °C (-22 °F – 140 °F), Umidità 95% o meno (senza condensa)
Alimentazione	12V DC±10%, PoE (802.3af)
Consumo	Max. 5,5 W
Protezione accessi	IP67
Protezione urti	IK10
Intervallo IR	20~30 metri
Dimensioni	∅ 140 x 99.9 mm (∅ 5.51" x 3.94")
Peso	1000 g (2,20lbs)

Codici di ordinazione

Tipo	Codice	Descrizione	Peso
CVMW2010-VIR	V54561-C137-A100	CVMW2010-VIR 2MP Fix dome IR Varif. WDR	1000 g
