

# CVMW2010-IR

Telecamera dome di rete antivandalismo con lente fissa, gamma dinamica estesa 2 Megapixel

**VANDERBILT**

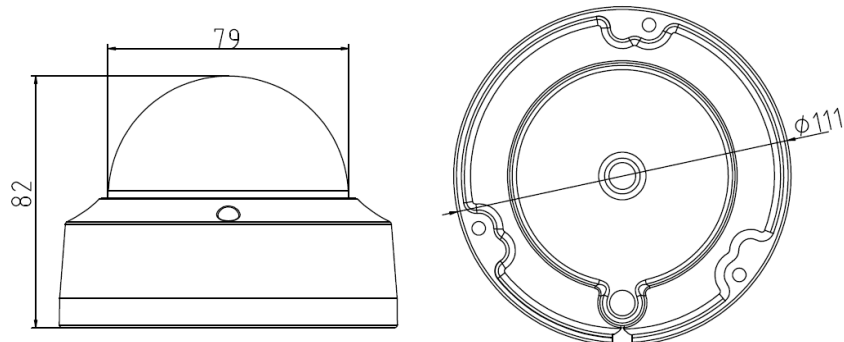


La serie Eventys offre varianti con un'efficienza di compressione fino a H.264+ IP e tecnologia codec ottimizzata, con due registratori video di rete (NVR). Con una semplice procedura di configurazione questi prodotti offrono funzionalità e flessibilità eccezionali e sono perfetti per piccole e medie installazioni.

La telecamera dome IP WDR CVMW2010-IR Eventys presenta una risoluzione 2MP con una lente fissa. L'alimentazione e il collegamento della telecamera dome è un'operazione semplice e diretta grazie all'uso di alimentazione tramite Ethernet (PoE). Accoppiate ad un'allocatione di indirizzo IP automatica, il rilevamento automatico del dispositivo e la connessione (da NVR Eventys), le telecamere IP Eventys sono realmente Plug and Play. Resistenti, affidabili e adatte ad una vasta gamma di applicazioni, le telecamere sono integrate in un alloggiamento impermeabile IP67, mentre la scansione progressiva CMOS avanzata consente alla telecamera di ottenere i valori da ciascun pixel nel sensore e la scansione per produrre un'immagine completa.

## Caratteristiche principali:

- Alta risoluzione fino a 2 megapixel
- Full HD1080p video
- Dual video stream
- Obiettivo fisso 2,8 mm
- WDR 120dB
- Riduzione rumore digitale 3D
- Regolazione 3 assi
- DC12V e PoE
- Supporto H.264+
- Intervallo IR fino a 30 m
- Protezione impermeabile IP66
- IK10
- Supporto rilevamento antintrusione e rilevamento attraversamento linea
- VCA è supportato dalla telecamera IP



### Specifiche tecniche

<b>Modello</b>	<b>CVMW2010-IR</b>
<b>Telecamera</b>	
Sensore immagine	CMOS a scansione progressiva 1/2,8"
Illuminazione min.	0.028 Lux @ (F2.0, AGC ON) ,0 Lux con IR ON
Velocità otturatore	da 1/3 s a 1/10.000 s
Ottica	2,8 mm, a F2.0
Attacco ottica	M12
Giorno / Notte	Filtro esclusione IR con commutazione automatica
DNR	3D DNR
Wide dynamic range (gamma dinamica estesa)	120dB
Rotazione P&T	Pan: 0° ~ 355°, Tilt: 0° ~ 75°, Rotazione: 0° ~ 355°
<b>Standard di compressione</b>	
Compressione video	H.264 / MJPEG / H.264+
Tipo H.264	Profilo principale
Frequenza di bit video	32 Kbps ~ 16 Mbps
Dual Stream	Supporto
<b>Immagine</b>	
Risoluzione max.	1920 x 1080

Velocità fotogramma	50 Hz: 25fps (1920 x 1080), 25fps (1280 x 960), 25fps (1280 x 720) 60 Hz: 30fps (1920 x 1080), 30fps (1280 x 960), 30fps (1280 x 720)
Impostazioni immagine	Modalità Rotazione, saturazione, luminosità, contrasto, nitidezza regolabile dal software del cliente o browser Web
BLC	Supporto, zona configurabile
Codec ROI	Supporto
<b>Rete</b>	
Storage di rete	NAS (Supporto NFS,SMB/CIFS)
Attivatore allarmi	Rilevazione manomissioni, Rilevazione attraversamento linea, Rilevazione movimento, Analisi dinamica, Allarme manomissione, Disconnessione di rete, Conflitto indirizzo IP, Eccezione archiviazione
Protocolli	TCP/IP, UDP, ICMP, HTTP, HTTPS, FTP, DHCP, DNS, DDNS, RTP, RTSP, RTCP, PPPoE, NTP, UPnP, SMTP, SNMP, IGMP, 802.1X, QoS, IPv6, Bonjour
Sicurezza	Ripristino con un tasto, Ottimizzato per ridurre lo sfarfallio 50/60 Hz influenza, Dual stream, Heartbeat, Specchio, Protezione via password, Maschera di privacy, Filigrana, Filtro indirizzo IP, Accesso anonimo
Standard	ONVIF Profilo S
<b>Interfaccia</b>	
Interfaccia di comunicazione	1 porta Ethernet RJ45 10M/100M
Memoria on-board	Slot incorporato per micro scheda SD/SDHC/SDXC, fino a 128 GB, scheda non inclusa
<b>Generale</b>	
Condizioni di funzionamento	-30 °C ~ +60 °C (-22 °F – 140 °F), Umidità 95% o meno (senza condensa)
Alimentazione	DC12V ± 10%, PoE (802.3af)
Consumo	Max. 5 W
Intervallo IR	Ca. 30 metri
Protezione accessi	IP67
Protezione urti	IK10
Dimensioni	Ø 111 x 82 mm (Ø 4.4" x 3.2")
Peso	500 g (1,1lbs)

---

## Codici di ordinazione

---

Tipo	Codice	Descrizione	Peso
CVMW2010-IR	V54561-C136-A100	CVMW2010-IR 2MP Fix dome, IR, Fixed WDR	500 g

---