

CPMS2010-VIR

Telecamera bullet di rete varifocale CMOS 2 Megapixel

VANDERBILT



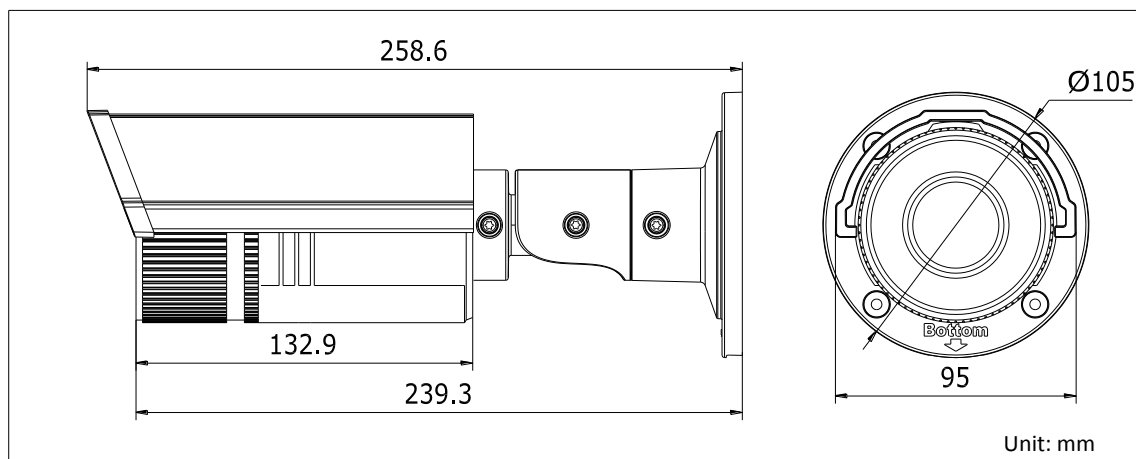
Questa immagine contiene una scatola di giunzione, che è un accessorio opzionale

La serie Eventys offre varianti con capacità di compressione fino a H.264 IP e tecnologia codec ottimizzata, con due registratori video di rete (NVR). Con una semplice procedura di configurazione questi prodotti offrono funzionalità e flessibilità eccezionali e sono perfetti per piccole e medie installazioni.

La telecamera IP bullet CPMS2010-VIR Eventys presenta risoluzione 2MP con una lente varifocale. L'alimentazione e il collegamento della telecamera bullet è un'operazione semplice e diretta grazie all'uso di alimentazione tramite Ethernet (PoE). Accoppiamento ad un indirizzo IP automaticamente, il rilevamento del dispositivo e la connessione (da NVR Eventys) è automatica, le telecamere IP Eventys sono realmente Plug and Play. Resistenti, affidabili e adatte ad una vasta gamma di applicazioni, le telecamere sono integrate in un alloggiamento impermeabile IP67, mentre la scansione progressiva CMOS avanzata consente alla telecamera di ottenere i valori da ciascun pixel nel sensore e la scansione per produrre un'immagine completa.

Caratteristiche principali:

- Risoluzione fino a 2 megapixel (1920 × 1080)
- Supporto funzione ROI
- Compressione video standard con un alto rapporto di compressione
- CMOS a scansione progressiva, cattura movimento video con immagini definite fino ai bordi
- Supporto dual stream e stream secondario per sorveglianza mobile
- LED a infrarossi ad alte prestazioni e lunga durata, intervallo IR di ca. 20-30 metri
- Slot incorporato per scheda micro SD/SDHC/SDXC, fino a 128 GB
- Filtro esclusione IR con commutazione automatica
- Power Over Ethernet (PoE)
- 3D DNR
- DWDR
- Livello di protezione ingresso: IP67
- Auto-iris, otturatore elettronico per diversi ambienti di sorveglianza
- Regolazione 3 assi
- Supporto rilevamento antintrusione e rilevamento attraversamento linea
- VCA è supportato da questa telecamera IP



Specifiche tecniche

Modello	CPMS2010-VIR
Telecamera	
Sensore immagine	CMOS a scansione progressiva 1/3"
Illuminazione min.	0.014 Lux a (F1.4, AGC ON), 0 Lux con IR ON
Velocità otturatore	da 1/3 s a 1/100.000 s
Ottica	2,8 - 12 mm a F1.4, Angolo di campo: 113°-33,8°
Attacco ottica	Ø 14
Giorno / Notte	Filtro IR con commutazione automatica
Riduzione rumore digitale	3D DNR
Wide dynamic range (gamma dinamica estesa)	WDR digitale
Standard di compressione	
Compressione video	H.264 / MJPEG
Tipo di compressione H.264	Profilo baseline/Profilo principale
Frequenza di bit video	32 Kbps – 8 Mbps
Dual Stream	Sì
Immagine	
Risoluzione max.	1920x1080

Velocità fotogramma	50 Hz: 25fps (1920 x 1080), 25fps (1280 x 960), 25fps (1280 x 720) 60 Hz: 30fps (1920 x 1080), 30fps (1280 x 960), 30fps (1280 x 720)
Impostazioni immagine	Modalità remota, saturazione, luminosità, contrasto regolabile dal software del cliente o browser Web
Compensazione controluce	Sì, zone opzionale
ROI	Supporto
Rete	
Storage di rete	NAS (Supporto NFS, SMB/CIFS)
Attivatore allarmi	Rilevazione manomissioni, Rilevazione attraversamento linea, Rilevazione movimento, Analisi dinamica, Allarme manomissione, Disconnessione di rete, Conflitto indirizzo IP, Eccezione archiviazione
Protocolli	TCP/IP, UDP, ICMP, HTTP, HTTPS, FTP, DHCP, DNS, DDNS, RTP, RTSP, RTCP, PPPoE, NTP, UPnP, SMTP, SNMP, IGMP, 802.1X, QoS, IPv6, Bonjour
Sicurezza	Ripristino con un tasto, ottimizzato per ridurre lo sfarfallio 50/60 Hz influenza, Dual stream, Heartbeat, Specchio, Protezione via password, Maschera di privacy, Filigrana, Filtro indirizzo IP, Accesso anonimo
Standard	ONVIF Profilo S
Interfaccia	
Interfaccia di comunicazione	1 interfaccia Ethernet RJ45 10M/100M
Uscita video	Uscita composito 1Vp-p (75 Ω/BNC)
Memoria on-board	Slot incorporato per micro scheda SD/SDHC/SDXC, fino a 128 GB, scheda non inclusa
Generale	
Condizioni di funzionamento	-30 °C ~ +60 °C (-22 °F – 140 °F) Umidità 95% o meno (senza condensa)
Alimentazione	12 V DC ± 10% PoE (802.3af)
Consumo	Max. 7,1 W
Livello di protezione ingresso	IP67
Intervallo IR	Ca. 20-30 metri
Dimensioni	∅ 95x105x258,6 mm (∅ 3,74" × 4,13" × 10,18")
Peso	1200 g

Codici di ordinazione

Tipo	Codice	Descrizione	Peso
CPMS2010-VIR-	V54561-C135-A100	CPMS2010-VIR 2MP bullet IR Varif.	1200 g
