

CVMS2011-IR

Telecamera dome di rete antivandalismo con lente fissa, IR 2 Megapixel

VANDERBILT

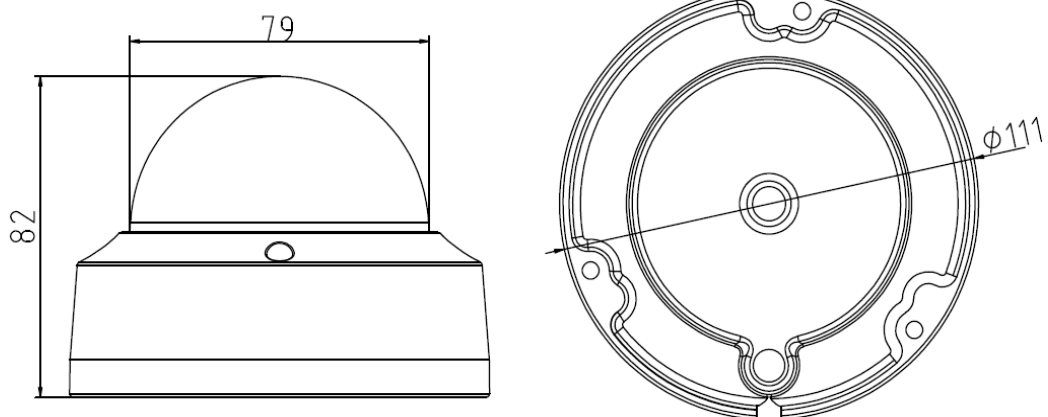


La serie Eventys offre varianti con un'efficienza di compressione fino a H.264 IP e tecnologia codec ottimizzata, con due registratori video di rete (NVR). Con una semplice procedura di configurazione questi prodotti offrono funzionalità e flessibilità eccezionali e sono perfetti per piccole e medie installazioni.

La telecamera dome IP CVMS2011-IR Eventys presenta una risoluzione 2MP con lente fissa. L'alimentazione e il collegamento della telecamera dome è un'operazione semplice e diretta grazie all'uso di alimentazione tramite Ethernet (PoE). Accoppiate ad un'allocazione di indirizzo IP automatica, il rilevamento automatico del dispositivo e la connessione (da NVR Eventys), le telecamere IP Eventys sono realmente Plug and Play. Resistenti, affidabili e adatte ad una vasta gamma di applicazioni, le telecamere sono integrate in un alloggiamento impermeabile IP67, mentre la scansione progressiva CMOS avanzata consente alla telecamera di ottenere i valori da ciascun pixel nel sensore e la scansione per produrre un'immagine completa.

Caratteristiche principali:

- Risoluzione fino a 2 megapixel (1920 × 1080)
- Compressione video standard con un alto rapporto di compressione, codifica ROI (regione di interesse)
- CMOS a scansione progressiva, cattura movimento video senza margine inciso
- Supporto dual stream e stream secondario per sorveglianza mobile
- LED a infrarossi ad alte prestazioni e lunga durata, intervallo IR di ca. 10-30 metri
- Filtro esclusione IR con commutazione automatica
- Power Over Ethernet (PoE)
- Slot incorporato per scheda micro SD/SDHC/SDXC, fino a 128 GB
- Livello di protezione ingresso: IP67
- Protezione urti: IK10
- Altre funzioni: modalità di rotazione, allarme, specchio, tasto di reset, ecc
- Supporto funzione smart: Rilevamento antintrusione e rilevamento attraversamento linea
- Caratteristiche VCA sono supportate



Specifiche tecniche

Modello	CVMS2011-IR
Telecamera	
Sensore immagine	CMOS a scansione progressiva 1/2,8"
Illuminazione min.	0.028 Lux a (F2.0, AGC ON), 0 Lux con IR ON
Velocità otturatore	da 1/3 s a 1/100.000 s
Ottica	2, 8 mm a F2.0 Angolo di visuale: 106° (2,8 mm)
Attacco ottica	M12
Giorno / Notte	Filtro esclusione IR con commutazione automatica
Riduzione rumore digitale	3D DNR
Wide dynamic range (gamma dinamica estesa)	WDR digitale
Regolazione dell'angolo	Pan: 0° - 355°, Tilt: 0° - 75°, Rotazione: 0-355°
Standard di compressione	
Compressione video	H.264 / MJPEG
Tipo H.264	Profilo principale
Frequenza di bit video	32 Kbps – 8 Mbps
Dual Stream	Si

Immagine	
Risoluzione max.	1920 x 1080
Velocità fotogramma	50 Hz: 25fps (1920 x 1080), 25fps (1280 x 960), 25fps (1280 x 720) 60 Hz: 30fps (1920 x 1080), 30fps (1280 x 960), 30fps (1280 x 720)
Impostazioni immagine	Modalità remota, saturazione, luminosità, contrasto regolabile dal software del cliente o browser Web
Compensazione controllo luce	Sì, zone opzionale
ROI	Supporto
Rete	
Storage di rete	NAS (Supporto NFS, SMB/CIFS)
Attivatore allarmi	Rilevazione manomissioni, Rilevazione attraversamento linea, Rilevazione movimento, Analisi dinamica, Allarme manomissione, Disconnessione di rete, Conflitto indirizzo IP, Archivio pieno, Errore archiviazione
Protocolli	TCP/IP, ICMP, HTTP, HTTPS, FTP, DHCP, DNS, DDNS, RTP, RTSP, RTCP, PPPoE, NTP, UPnP, SMTP, SNMP, IGMP, 802.1X, QoS, IPv6, Bonjour
Sicurezza	Ripristino con un tasto, Ottimizzato per ridurre lo sfarfallio 50/60 Hz influenza, Dual stream, Heartbeat, Specchio, Protezione via password, Maschera di privacy, Filigrana, Filtro indirizzo IP, Accesso anonimo
Standard	ONVIF Profilo S
Interfaccia	
Interfaccia di comunicazione	1 interfaccia Ethernet RJ45 10M/100M
Memoria locale	Slot incorporato per micro scheda SD/SDHC/SDXC, fino a 128 GB, scheda non inclusa
Generale	
Condizioni di funzionamento	-30 °C ~ +60 °C (-22 °F – 140 °F) Umidità 95% o meno (senza condensa)
Alimentazione	12 V DC ± 10% PoE (802.3af)
Consumo	Max. 5,3 W
Livello di protezione ingresso	IP67
Intervallo IR	30 metri
Protezione urti	IK10
Dimensioni	Ø 111 x 82 mm (Ø 4,4" x 3,2")
Peso	500 g (1,1 lb)

Codici di ordinazione

Tipo	Codice	Descrizione	Peso
CVMS2011-IR	V54561-C132-A200	CVMS2011-IR 2MP dome, IR, Fixed, Vand.	500 g
